



ГК «Гефест»

ООО «Холдинг Гефест»

197342, г. Санкт-Петербург, ул. Сердобольская, д. 65, литера «А»

Тел.: (812) 600-69-11

Тел.: 8-800-600-69-13

www.gefest-spb.ru

Техподдержка: support@gefest-spb.ru



EAC

Устройства коммутации и диагностики

УК-Д(01)220В,

УК-Д(01)220В исп. КМ-О

Руководство по эксплуатации

КФСТ.468331.001-01 РЭ

Санкт-Петербург

2026

ver. 1.03

Введение

Настоящее руководство по эксплуатации предназначено для изучения, правильной эксплуатации и полного использования технических возможностей устройств коммутации и диагностики УК-Д(01)220В и УК-Д(01)220В исп. КМ-О (далее УК-Д(01)), входящих в состав блочно-модульного прибора управления пожарного ППУ «Гефест».

Документ содержит техническое описание, инструкцию по эксплуатации, техническому обслуживанию и монтажу, а также требования безопасности.

1 Назначение

УК-Д(01) входит в состав многокомпонентного прибора управления пожарного ППУ «Гефест» и является исполнительным устройством, которое включается в линию связи (ЛС) головного устройства ППУ «Гефест» (Центрального Блока (ЦБ) или УКЛСиП(РП)).

УК-Д(01) применяется для управления инженерным, технологическим оборудованием и иными устройствами, участвующими в обеспечении пожарной безопасности. Для подключения нагрузок в УК-Д(01)220В предусмотрена 1 группа переключающих контактов, в УК-Д(01)220В исп. КМ-О предусмотрено 2 группы переключающих контактов. В УК-Д(01) осуществляется контроль напряжения внешнего источника питания.

Контроль целостности цепей нагрузок не производится.

УК-Д(01) обладает функцией фиксации пускового реле в режиме «Пуск». В случае пропадания напряжения в линии связи (например, в результате воздействия пожара) после включения пускового реле в режиме «Пуск», реле продолжит находиться в активном состоянии.

2 Технические характеристики

Таблица 1

Техническая характеристика		Значение	
		УК-Д(01)220В	УК-Д(01)220В исп. КМ-О
1	Напряжение контролируемого источника питания	от 187 до 242 В	
2	Номинальное напряжение линии связи (ЛС) ППУ «Гефест»	24 В	
4	Величина тока, потребляемого от (ЛС) ППУ «Гефест», не более:		
	в дежурном режиме	3 мА	3 мА
	в режиме «Пуск»	4 мА	4 мА
	в режиме «Неисправность»	4 мА	4 мА
5	Максимальное напряжение и ток, коммутируемые контактами исполнительных реле	250 В, 8 А	
6	Степень защиты оболочки от воздействия окружающей среды	IP30	IP41
7	Условия эксплуатации:		
	диапазон рабочих температур	от -40 до +55°C	
	относительная влажность воздуха (при +40°C)	93 %	
8	Средний срок службы	10 лет	
9	Габаритные размеры, не более	109x42x37 мм	70x70x36 мм
10	Масса, не более	0,15 кг	0,14 кг

3 Комплектность

Комплектность поставки представлена в таблице 2.

Таблица 2

Обозначение	Наименование	Примечания
КФСТ.468331.001-04	Устройство коммутации и диагностики УК-Д(01)220В	*
КФСТ.468331.001-01	Устройство коммутации и диагностики УК-Д(01)220В исп. КМ-О	
КФСТ.468331.001-01 РЭ	Руководство по эксплуатации	1 (на партию)
* – количество и тип устройств определяется при заказе.		

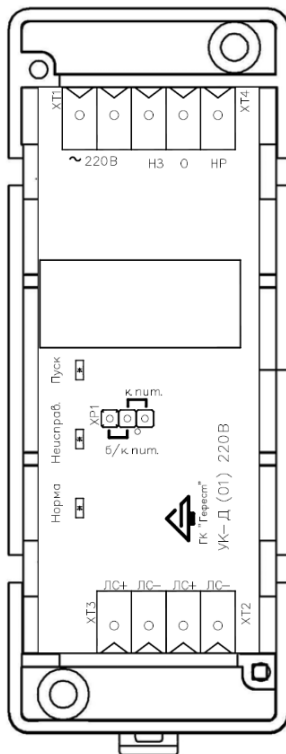
Пример условного обозначения при заказе:

Устройство коммутации и диагностики УК-Д(01)220В ТУ 4371-005-98632430-2010.

Устройство коммутации и диагностики УК-Д(01)220В исп. КМ-О ТУ 4371-005-98632430-2010.

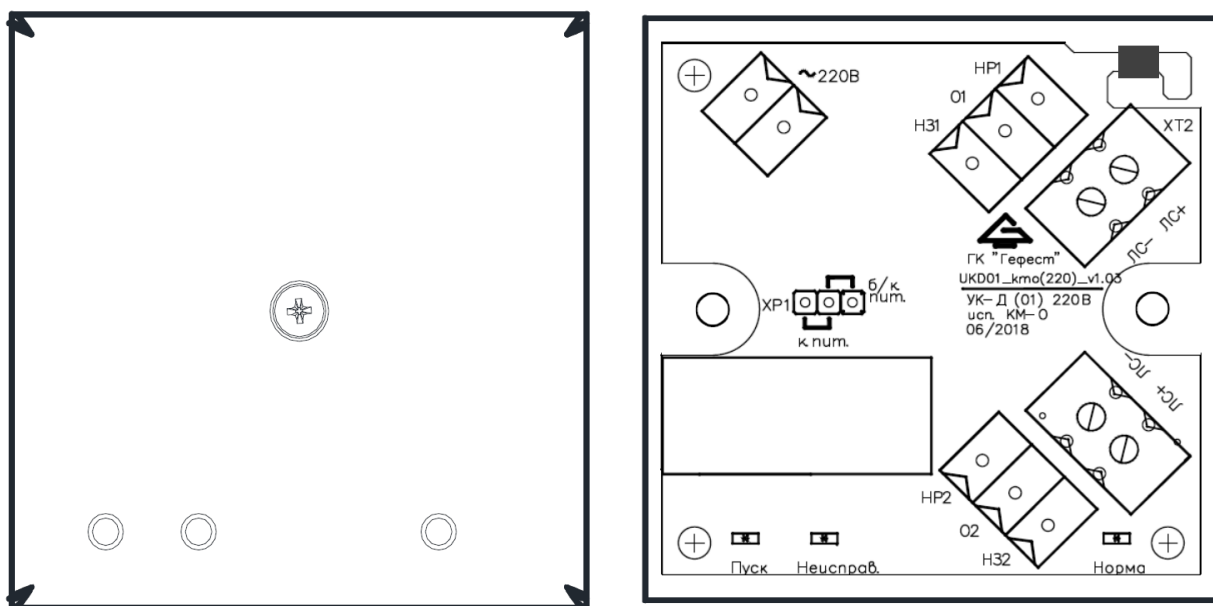
4 Конструкция

Внешний вид УК-Д(01) представлен на рисунке 1 и 2.



Вид со снятой крышкой

Рисунок 1 – Внешний вид УК-Д(01)220В



Вид сверху

Вид со снятой крышкой

Рисунок 2 – Внешний вид УК-Д(01)220В исп. КМ-О

5 Подключение

Схема подключения УК-Д(01) в линию связи ППУ «Гефест» и источнику питания нагрузок приведена на рисунке 3.

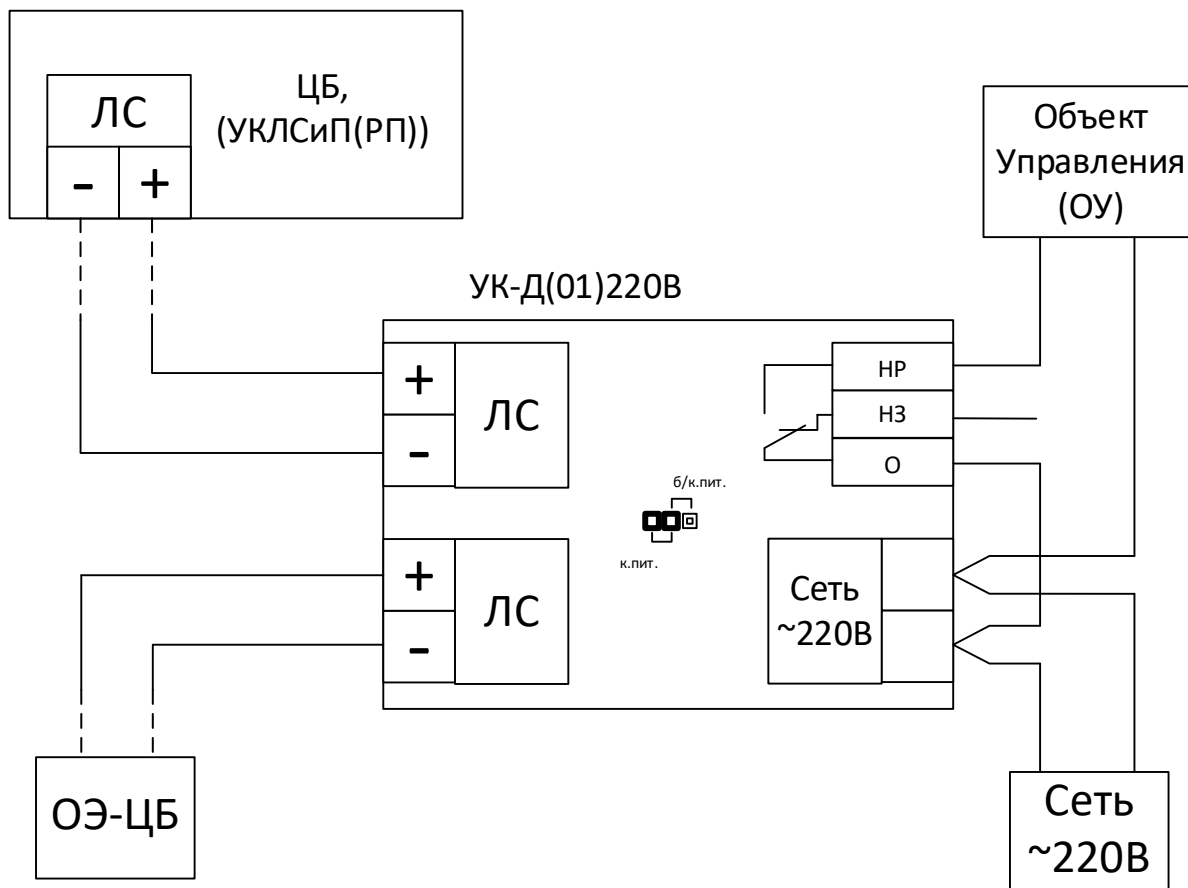


Рисунок 3 – Схема подключения на примере УК-Д(01)220В

В качестве нагрузки могут применяться исходно выключенные, исходно включенные и переключаемые устройства и оборудование.

УК-Д(01)220В исп. КМ-О отличается от УК-Д(01)220В наличием двух групп переключающихся контактов, которые срабатывают одновременно. Схема подключения УК-Д(01)220В исп. КМ-О аналогична рисунку 3.

6 Принцип работы

6.1 Дежурный режим

Дежурный режим является основным режимом работы УК-Д(01). Устройство находится в дежурном режиме при условии наличия напряжения источника питания 220В и наличия сигнала дежурного режима от головного устройства ППУ «Гефест». Сигналом дежурного режима является напряжение 24В с полярностью указанной на УК-Д(01). В дежурном режиме на устройстве постоянно светится зеленый индикатор «Норма». В дежурном режиме УК-Д(01) готов к пуску по команде с головного устройства ППУ «Гефест».

В дежурном режиме, для контроля наличия напряжения источника питания 220В, джампер ХР1 (см. рисунок 1 и 2) должен быть установлен в положение «к.пит.».

6.2 Режим «Пуск»

Устройство переходит в режим «Пуск» при поступлении на клемму «ЛС» сигнала от головного устройства ППУ «Гефест», в виде подачи напряжения противоположенной полярности (переворот полярности в сигнальной линии).

При переходе в режим «Пуск» происходит переключение реле, осуществляющее управление группами перекидных контактов (1 или 2, в зависимости от исполнения устройства) и включается красный индикатор «Пуск», зеленый индикатор «Норма» отключается.

6.3 Режим «Неисправность»

УК-Д(01) переходит в режим «Неисправность» при отсутствии напряжения контролируемого источника питания 220В. При обнаружении неисправности включаются яркие вспышки индикатора «Неисправность» желтого цвета, а также передаются импульсы тока с частотой 4 Гц в линию связи. Импульсы в линии связи определяются головным устройством как сигнал «Неисправность».

По умолчанию джампер ХР1 (см. рисунок 1 и 2) установлен в положение «к.пит.», устройство контролирует наличие напряжения источника питания 220В. Если джампер ХР1 установлен в положение «б/к.пит.», устройство будет работать без контроля неисправности источника питания 220В.

Внимание! При снижении напряжения источника питания 220В ниже допустимых значений, корректная работа устройства в режиме «Пуск» не гарантируется.

7 Индикация

Таблица 3 Индикация УК-Д(01) в различных режимах работы.

Режим работы	Индикатор	Цвет
Дежурный режим	Норма	Зеленый
Получена команда «Пуск»	Пуск	Красный
Неисправность	Неисправность	Желтый (моргает)

5 Указание мер безопасности

Перед началом работы с УК-Д(01) следует ознакомиться с настоящим руководством по эксплуатации.

Обслуживающему персоналу при монтаже и в процессе эксплуатации необходимо руководствоваться «Правилами техники безопасности при эксплуатации электроустановок и потребителей напряжения до 1000В» и «Правилами технической эксплуатации электроустановок потребителей».

Все работы следует выполнять при отключенных источниках электропитания.

8 Монтаж

УК-Д(01) в зависимости от исполнения может монтироваться на DIN-рейку в шкафах и щитах управления, или саморезами на стены, в местах установленных проектной документацией. УК-Д(01) следует устанавливать вблизи объектов управления.

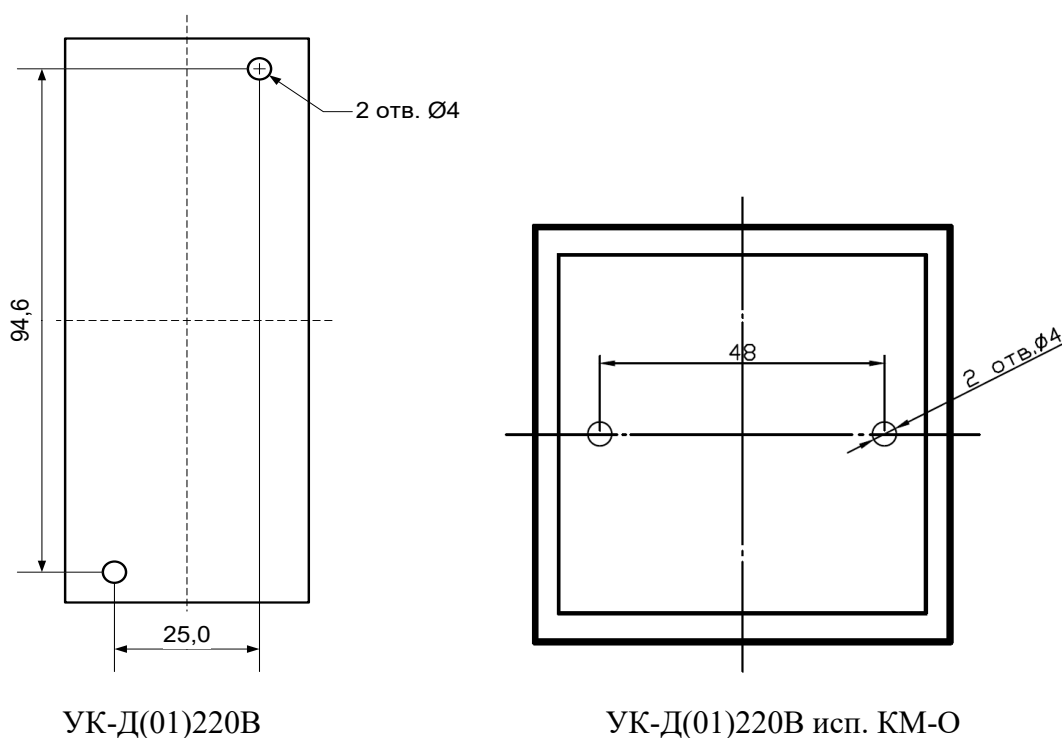


Рисунок 4 – Установочные размеры УК-Д(01)

9 Техническое обслуживание

УК-Д(01) относится к изделиям, требующим периодического осмотра и обслуживания в соответствии с регламентом, установленным для системы, в которую входит УК-Д(01), а именно: осмотр клемм УК-Д(01) и подтяжка винтов на клеммах, где крепление ослабло.

10 Возможные неисправности и способы их устранения

Перечень возможных неисправностей ограничивается выходом из строя коммутационных элементов. Ремонт УК-Д(01) осуществляется специалистами предприятия-изготовителя.

При выявлении неисправностей или отказов необходимо составить акт с указанием даты ввода в эксплуатацию устройства и описанием выявленной неисправности.

Устройство вместе с актом следует направлять в организацию, продавшую его или по адресу:

**197342, Россия, г. Санкт-Петербург,
ул. Сердобольская, д. 65, литера "А" ООО «Холдинг Гефест»
E-mail: support@gefest-spb.ru,
многоканальный телефон: 8 (812) 600-69-11**



Вся документация на ППУ «Гефест»

[https://www.gefest-spb.ru/
documents/passports/ppu-gefest/](https://www.gefest-spb.ru/documents/passports/ppu-gefest/)